



ФЕДЕРАЛЬНАЯ СЛУЖБА
ПО ИНТЕЛЛЕКТУАЛЬНОЙ СОБСТВЕННОСТИ,
ПАТЕНТАМ И ТОВАРНЫМ ЗНАКАМ

(12) ОПИСАНИЕ ИЗОБРЕТЕНИЯ К ПАТЕНТУ

(21), (22) Заявка: 2004115440/28, 21.05.2004
(24) Дата начала действия патента: 21.05.2004
(43) Дата публикации заявки: 01.01.2000
(45) Опубликовано: 20.02.2006 Бюл. № 5
(56) Список документов, цитированных в отчете о поиске: SU1718314A1, 07.03.1992.
SU1064838A1, 20.03.1996.
SU890929A1, 07.01.1985.
WO03021729A, 13.03.2003.

Адрес для переписки:
630090, г.Новосибирск, ул. Институтская,
4/1, НИУ ИТПМ СО РАН

(72) Автор(ы):
Фомичев Владислав Павлович (RU),
Оришич Анатолий Митрофанович (RU),
Пузырев Лев Николаевич (RU),
Фомин Василий Михайлович (RU),
Филев Владислав Феликсович (RU),
Печурин Вячеслав Александрович (RU),
Голышев Анатолий Пантелеевич (RU),
Приходько Юрий Михайлович (RU)

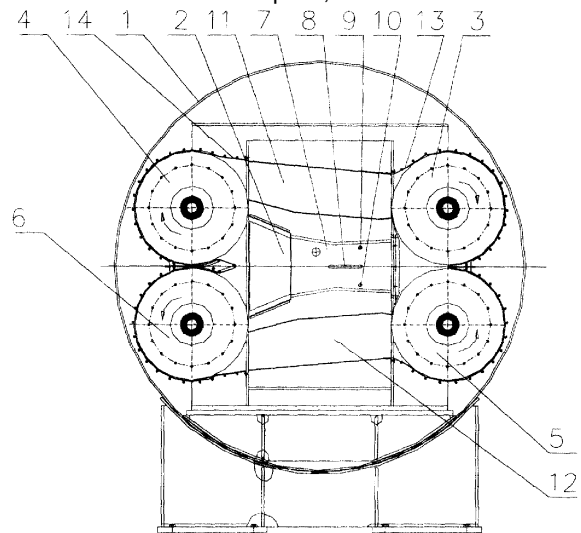
(73) Патентообладатель(ли):
Научное учреждение "Отдельное
конструкторское бюро лазерной техники при
СО РАН", (НУ ОКБ лазерной техники при СО
РАН) (RU),
"Институт теоретической и прикладной
механики СО РАН" (ИПТМ СО РАН) (RU)

(54) ПРОТОЧНЫЙ ГАЗОВЫЙ ЛАЗЕР

(57) Реферат:

Проточный газовый лазер содержит корпус, газодинамический контур с вентиляторами-теплообменниками, выполненными в виде роторов с дисками на полом вала, газоразрядную камеру и систему подачи хладагента в теплообменники, а также резонаторы и электродвигатели вентиляторов-теплообменников. Газодинамический контур лазера выполнен из двух пар теплообменных каналов-газопроводов с общей газоразрядной камерой с одним анодом и двумя катодами, при этом каждый теплообменный канал-газопровод содержит последовательно расположенные в обечайке вентиляторы-теплообменники, оси которых расположены параллельно аноду, один из которых является нагнетающим газ в газоразрядную камеру и последующие - всасывающим, причем газодинамический контур, резонаторы и электродвигатели вентиляторов-теплообменников помещены в общий вакуумный объем. Электродвигатели вентиляторов-теплообменников, помещенные в вакууме, снабжены системой

принудительного охлаждения. Технический результат - повышение КПД лазера за счет эффективности охлаждения газа и его технологичности. 1 з.п. ф-лы, 2 ил.



Фиг.1



FEDERAL SERVICE
FOR INTELLECTUAL PROPERTY,
PATENTS AND TRADEMARKS

(12) **ABSTRACT OF INVENTION**

(21), (22) Application: **2004115440/28, 21.05.2004**

(24) Effective date for property rights: **21.05.2004**

(43) Application published: **01.01.2000**

(45) Date of publication: **20.02.2006 Bull. 5**

Mail address:
**630090, g.Novosibirsk, ul. Institutskaja,
4/1, NIU ITPM SO RAN**

(72) Inventor(s):

**Fomichev Vladislav Pavlovich (RU),
Orishich Anatolij Mitrofanovich (RU),
Puzyrev Lev Nikolaevich (RU),
Fomin Vasilij Mikhajlovich (RU),
Filev Vladislav Feliksovich (RU),
Pechurin Vjacheslav Aleksandrovich (RU),
Golyshev Anatolij Panteleevich (RU),
Prikhod'ko Jurij Mikhajlovich (RU)**

(73) Proprietor(s):

**Nauchnoe uchrezhdenie "Otdel'noe
konstruktorskoe bjuro lazernoj tekhniki pri
SO RAN", (NU OKB lazernoj tekhniki pri SO
RAN) (RU),
"Institut teoreticheskoy i prikladnoj
mekhaniki SO RAN" (IPTM SO RAN) (RU)**

(54) **FLOWING GAS LASER**

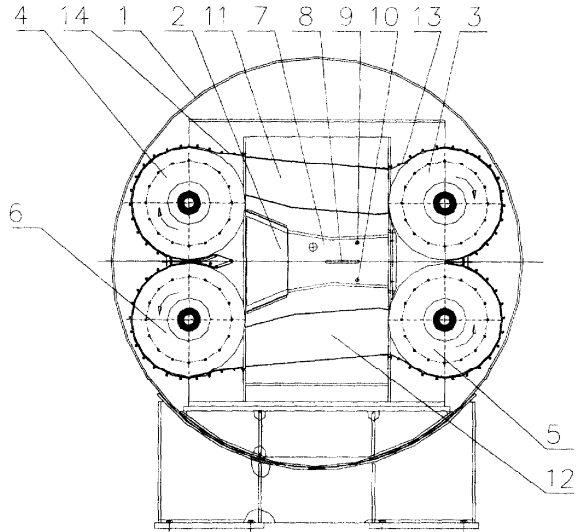
(57) Abstract:

FIELD: laser engineering.

SUBSTANCE: proposed gas laser has case, gas-dynamic loop with ventilating heat exchangers made in the form of rotors with disks on hollow shaft, gas-discharge chamber, and system supplying cooling agent to heat exchangers, as well as resonators and ventilating heat exchanger electric motors. Gas-dynamic loop incorporates two pairs of heat-transfer gas conduits using common gas-discharge chamber with one anode and two cathodes; each heat-transfer gas conduit accommodates ventilating heat exchangers disposed in tandem and placed in cowling, their axes being parallel to anode; one of them functions to force gas into gas-discharge chamber, next ones being suction heat exchangers; gas-dynamic loop, resonators, and electric motors of ventilating heat exchangers are placed in common evacuated space. Electric motors of ventilating heat exchangers disposed in vacuum are provided with forced cooling system.

EFFECT: enhanced laser efficiency due to effective gas cooling and manufacturability.

2 cl, 2 dwg



Фиг.1

RU 2 270 499 C2

RU 2 270 499 C2

Изобретение относится к лазерной технике и может быть использовано в технологических процессах.

Известен проточный газовый лазер с замкнутой системой циркуляции газа, содержащий размещенные в герметичном корпусе вентилятор, служащий для перемещения рабочего газа по замкнутому контуру, систему электродов для возбуждения газа электрическим разрядом, оптический резонатор и теплообменник [1].

Недостатком известного лазера является наличие в его корпусе громоздкого теплообменника, увеличивающего габариты и усложняющего конструкцию лазера.

Наиболее близким по технической сущности к предлагаемому изобретению является проточный газовый лазер, содержащий герметичный корпус с расположенными в нем средствами для прокачки и теплообмена газа, выполненными в виде ротора с дисками на полумесяце, и систему подачи хладагента в теплообменник, а также электроды для поддержания возбуждающего электрического разряда в газе и оптический резонатор для вывода излучения. Причем количество роторов-теплообменников равно количеству электроразрядных камер [2].

Недостатком лазера является низкая степень охлаждения нагретого в камере разряда рабочего газа и, следовательно, низкий уровень генерируемого излучения и низкий КПД лазера.

Задачей изобретения является повышение степени охлаждения газа, повышение КПД лазера и его технологичности.

Поставленная задача достигается благодаря тому, что проточный газовый лазер содержит корпус, газодинамический контур с вентиляторами-теплообменниками, выполненными в виде роторов с дисками на полумесяце, газоразрядную камеру и систему подачи хладагента в теплообменники, а также резонаторы и электроды двигатели вентиляторов-теплообменников. Газодинамический контур лазера выполнен из двух пар теплообменных каналов-газопроводов с общей газоразрядной камерой с одним анодом и двумя катодами, при этом каждый теплообменный канал-газопровод содержит последовательно расположенные в обечайке вентиляторы-теплообменники, оси которых расположены параллельно аноду, один из которых является нагнетающим газ в газоразрядную камеру и последующие - всасывающим и, например, промежуточные - связаны между собой общим каналом-газопроводом, причем газодинамический контур, резонаторы и электроды двигатели вентиляторов-теплообменников помещены в общий вакуумный объем.

Электроды двигатели вентиляторов-теплообменников, помещенные в вакууме, снабжены системой принудительного охлаждения.

Использование нескольких теплообменных каналов-газопроводов с вентиляторами-теплообменниками для охлаждения одной (общей) газоразрядной камеры обеспечивает эффективную работу лазера путем ступенчатого снижения температуры потока до уровня, обеспечивающего полное тушение возбужденных уровней оптически активных молекул или атомов.

Для подачи и отвода охлаждающей жидкости к дискам ротора вентиляторов-теплообменников через корпус вакуумного объема на полумесяце установлены торцевые уплотнения.

Указанные признаки не выявлены в других технических решениях при изучении уровня данной области техники и, следовательно, решение является новым и имеет изобретательский уровень.

На фиг.1 изображен проточный газовый лазер, на фиг.2 - то же, вид сбоку.

Проточный газовый лазер содержит корпус 1, газодинамический контур 2 с вентиляторами-теплообменниками 3, 4, 5, 6, выполненными в виде роторов с дисками на полумесяце, и газоразрядную камеру 7 с анодом 8 и катодами 9 и 10, а также систему подачи хладагента в вентиляторы-теплообменники (не показана). Лазер также имеет резонаторы и электроды двигатели вентиляторов-теплообменников с системой охлаждения (не показаны). Газодинамический контур 2 лазера выполнен из двух теплообменных

каналов-газопроводов 11 и 12 с общей газоразрядной камерой 7, каждый из каналов-газопроводов содержит последовательно расположенные в обечайках 13 и 14, например, по два вентилятора-теплообменника 3, 4 и 5, 6, оси которых расположены параллельно аноду 8. Один из вентиляторов-теплообменников, в каждой паре теплообменных каналов-газопроводов 11 и 12, является нагнетающим газ 3 и 5 в газоразрядную камеру 7, а последующие 4 и 6 - всасывающие. Для более эффективного понижения температуры потока газа в каналах-газопроводах 11, 12 может быть установлено последовательно друг за другом несколько промежуточных вентиляторов-теплообменников.

В месте расположения газоразрядной камеры 7, каналы-газопроводы 11 и 12 образуют общую часть канала.

Всасывающие вентиляторы-теплообменники 4 и 6 не связаны непосредственно с газоразрядной камерой 7 и являются основными для эффективного охлаждения газового потока. Газодинамический контур, резонаторы и электродвигатели помещены в общий вакуумный корпус 1. Электродвигатели вентиляторов-теплообменников для работы в вакууме снабжены системой водяного охлаждения. Для предотвращения попадания охлаждающей жидкости в вакуумный объем на полых валах вентиляторов-теплообменников установлены торцевые уплотнения. Для вывода лазерного излучения в герметичном корпусе предусмотрено окно 15.

Проточный газовый лазер работает следующим образом. Дисковые вентиляторы-теплообменники 3 и 5 подают охлажденный газовый поток в разрядную камеру 7. Между катодами 9, 10 и анодом 8 зажигают электрический разряд, возбуждая колебательные уровни активной газовой компоненты рабочей смеси. В резонаторе в результате вынужденного излучения возбужденной активной компоненты создают направленное лазерное излучение, которое выводят через окно 15. Нагретый разрядом газовый поток засасывается вентиляторами-теплообменниками 4 и 6 в каждом из своих теплообменных каналов-газопроводов 11 и 12 и охлаждается до некоторой температуры, соответствующей наиболее эффективному режиму работы вентиляторов-теплообменников 4, 6. При этом температура газа может оставаться выше температуры полной дезактивации колебательных уровней газового потока. Если предусмотрено многоступенчатое охлаждение газа, то далее газ подается к следующим промежуточным вентиляторам-теплообменникам, в которых происходит ступенчатое охлаждение газа до температуры полной дезактивации газовой смеси, а затем поступает на вентиляторы-теплообменники 3 и 5, нагнетающие рабочую газовую смесь в разрядную камеру.

Через систему подачи хладагента охлаждающую жидкость подают во вращающиеся полые валы роторов вентиляторов-теплообменников, при этом используют торцевые уплотнения на стенках вакуумного объема.

Данная компоновка лазера технологична, обеспечивает высокую степень охлаждения потока газа в газодинамическом контуре и тем самым позволяет повысить КПД лазера.

Источники информации

1. Патент США №4099143, кл. 33194.5, 1978 г.
2. А.С. SU №1718314, Н 01 S 3/22, 1981 г. - прототип.

Формула изобретения

1. Проточный газовый лазер, содержащий корпус, газодинамический контур с вентиляторами-теплообменниками, выполненными в виде роторов с дисками на полых валах и газоразрядной камерой с анодом и катодом, и систему подачи хладагента в теплообменники, а также резонаторы и электродвигатели вентиляторов-теплообменников, отличающийся тем, что газодинамический контур лазера выполнен из двух теплообменных каналов-газопроводов с общей газоразрядной камерой с дополнительным катодом, при этом каждый теплообменный канал-газопровод содержит последовательно расположенные в обечайке вентиляторы-теплообменники, оси которых расположены параллельно аноду, один из которых является нагнетающим охлажденный газ в газоразрядную камеру, другой - всасывающий горячий газ из газоразрядной камеры, причем газодинамический контур,

резонаторы и электродвигатели вентиляторов-теплообменников с принудительным охлаждением помещены в общий вакуумный объем.

2. Проточный газовый лазер по п.1, отличающийся тем, что каждый теплообменный канал-газопровод, между всасывающим и нагнетающим вентиляторами-теплообменниками,
5 дополнительно содержат промежуточные вентиляторы-теплообменники, ступенчато понижающие температуру газового потока.

10

15

20

25

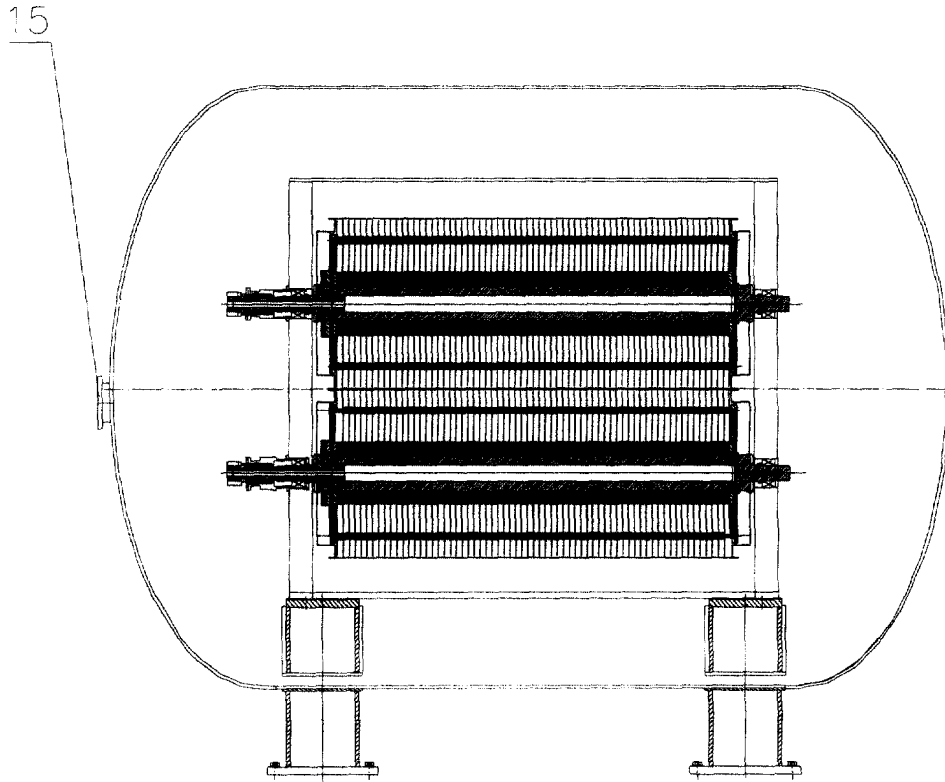
30

35

40

45

50



Фиг. 2